



# ZUGSEILSET



SEITENMONTAGE



UNTERMONTAGE



VOR KOPF - MONTAGE



**SPANNMAXXL**

BESCHATTUNG ONLINE KAUFEN

# EINZELTEILE



Winkel mit Schrauben



Winkel mit Block



2 Winkel mit 2 Blöcken



Winkelmontage



3 x Winkel



8 x Block



DIN6912 A2 M5x16

8 x Schraube für Block im Winkel



DIN934 A2 M5

8 x Mutter



Liros Seil

1 x Seil



DIN7982C Torx A2 3,5x22

12 x Schraube für Winkel



DIN912 A2 4,8x32

4 x Schraube für Rolle



DIN912 A2 4,8x55

2 x Schraube für Doppelblock

SEITENMONTAGE & VOR-KOPF-MONTAGE

UNTERMONTAGE

1 x Winkel

8 x Block

2 x Schraube für Block im Winkel

2 x Mutter

1 x Seil

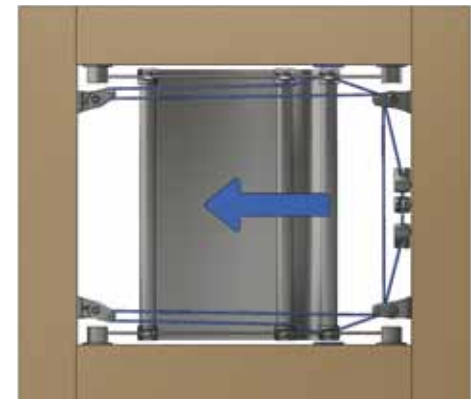
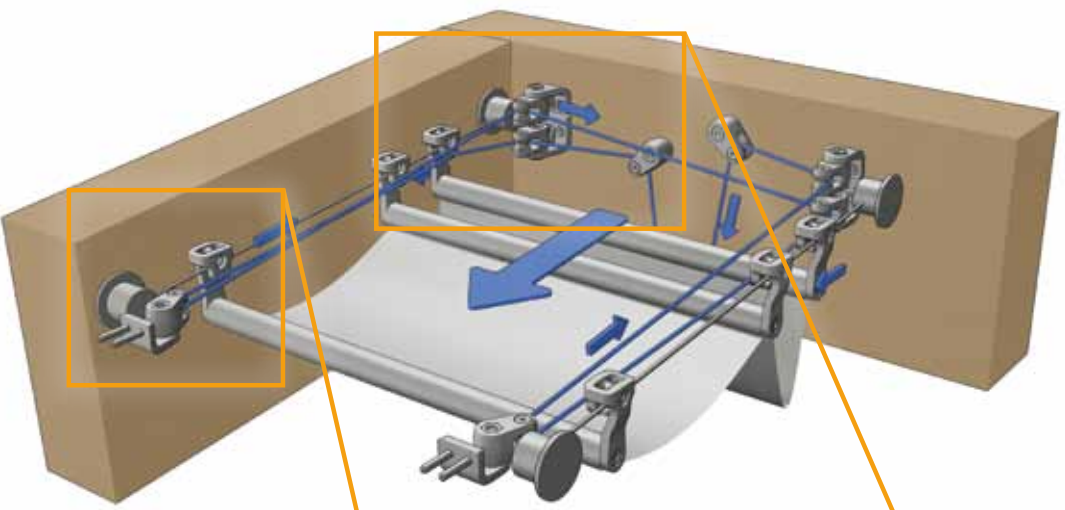
4 x Schraube für Winkel

4 x Schraube für Rolle

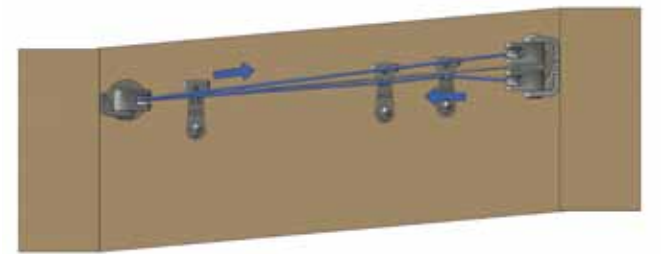
2 x Schraube für Doppelblock



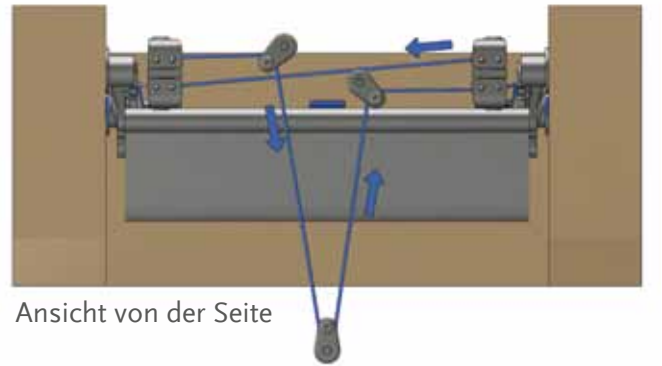
# SEITENMONTAGE



Ansicht von oben



Ansicht Front

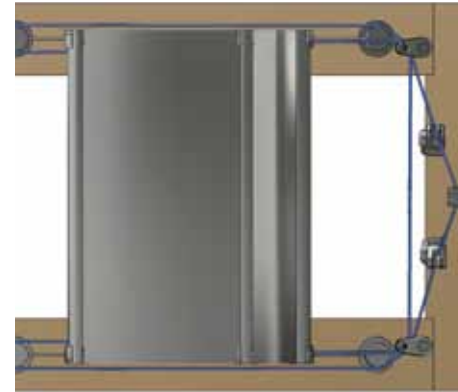
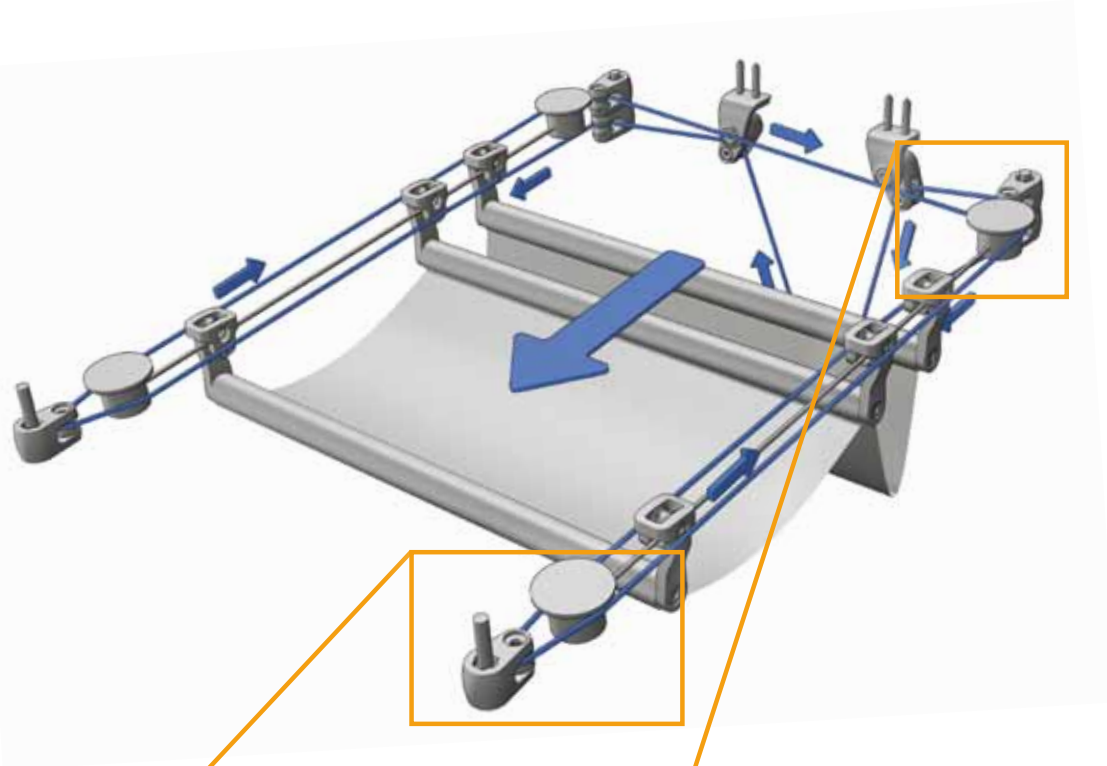


Ansicht von der Seite

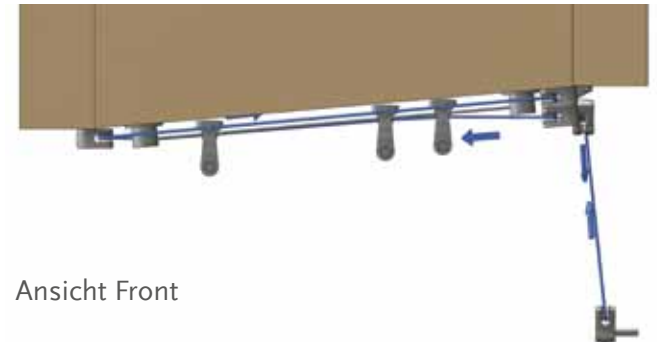




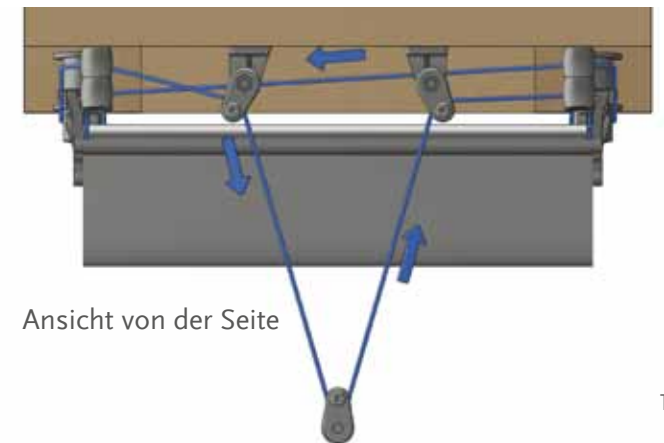
# UNTERMONTAGE



Ansicht von unten



Ansicht Front



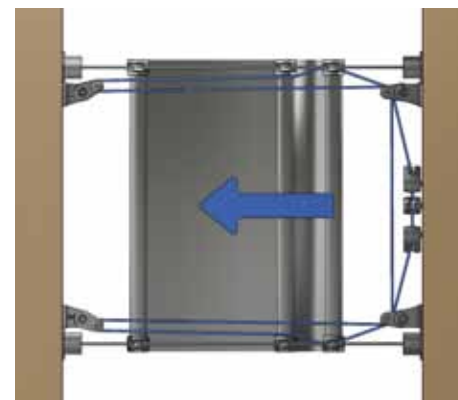
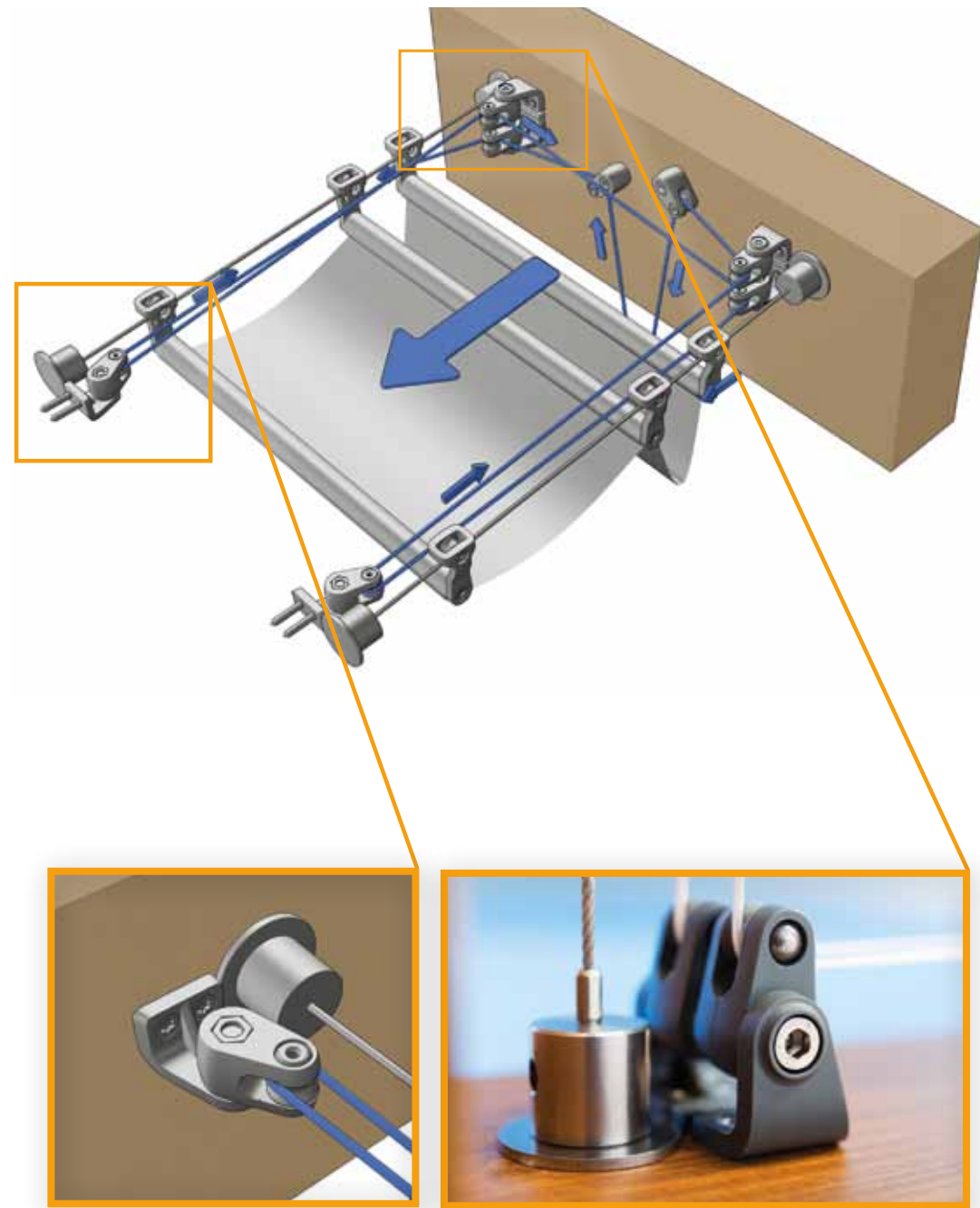
Ansicht von der Seite



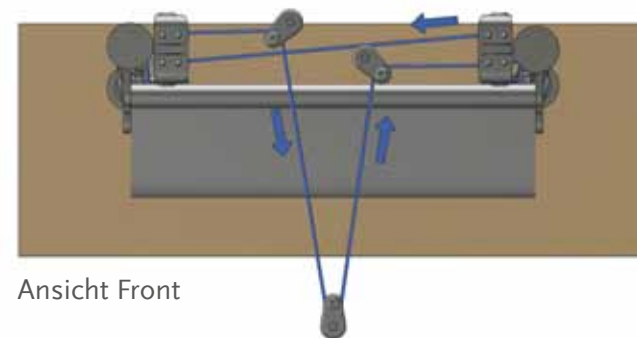




# VOR KOPF - MONTAGE



Ansicht von oben



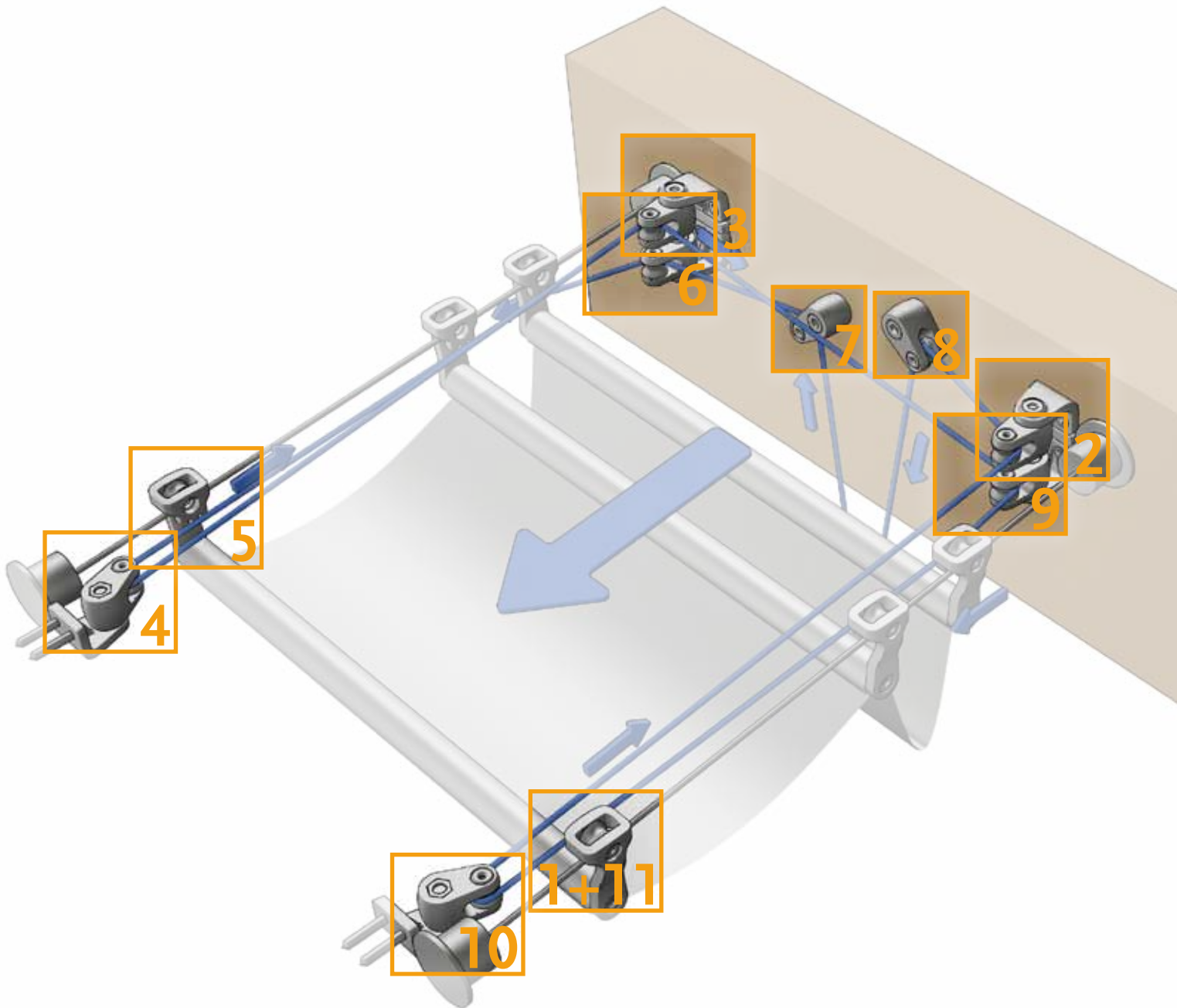
Ansicht Front



Ansicht von der Seite



# EINFÄDELN DES SEILS



-  1 Seil am vorderen Alu-  
rohr/Pendelhaken/Roll-  
Pendelhalter befestigen
-  2 Seil durch obere Rolle  
führen
-  3 Seil durch obere Rolle  
führen
-  4 Seil durch Rolle führen
-  5 Seil am Alurohr/Pendel-  
haken/Roll-Pendelhalter  
befestigen
-  6 Seil durch untere Rolle  
führen
-  7 Seil durch Rolle nach  
unten führen
-  8 Seil durch Rolle nach  
oben führen
-  9 Seil durch untere Rolle  
führen
-  10 Seil durch vordere Rolle  
führen
-  11 Seil am vorderen Alu-  
rohr/Pendelhaken/Roll-  
Pendelhalter befestigen

