

MONTAGE AM SPARREN

MONTAGE AN HOLZ, ALUPROFIL, STAHL UND KUNSTSTOFF

MONTAGEART IM KONFIGURATOR AUSWÄHLEN

The screenshot displays the SPANNMAXXL online configurator interface. At the top, there are navigation links for 'PRODUKTE', 'PRODUKT-DETAILS', 'VIDEOS & PDFS', 'KUNDENBEWERTUNGEN', 'BLOG', and 'KONTAKT'. The main content area is divided into two sections. The first section, titled 'Montageart', shows five different mounting options: 'STOCKSCHRAUBE', 'GEWINDESTAB M4', 'DURCHGANGSSCHRAUBE', 'MONTAGE VOR KOPF', and 'UNTER SPARRNEN'. The second section, titled 'Farbe', displays various color options for the product, including 'Weiss', 'Grau-Weiss', 'Hellgrau', 'Lichtgrau', 'Gelb', and 'Rotorange'. Each color option includes a small image of the product and a UV-protection rating (UPF 40 or UPF 60). The right sidebar contains a shopping cart summary, showing a quantity discount of 0,00 € and a final price of 117,90 €. It also includes a 'Zurück zur Startseite' button and a 'Mehr Details anzeigen' button. At the bottom of the sidebar, there are two icons: a star icon representing 'Unser Ziel: 100% Zufriedenheit' and a German flag icon representing 'Deutsche Zulieferer'.

Montagearten

5 verschiedene Montagearten stehen im Konfigurator auf unserer Webseite zur Auswahl:

- Stockschraube
- Gewindestab M4
- Montage „vor Kopf“
- Durchgangsschraube
- Unter Sparren

STOCKSCHRAUBE



Montage auf Holz zwischen Sparren

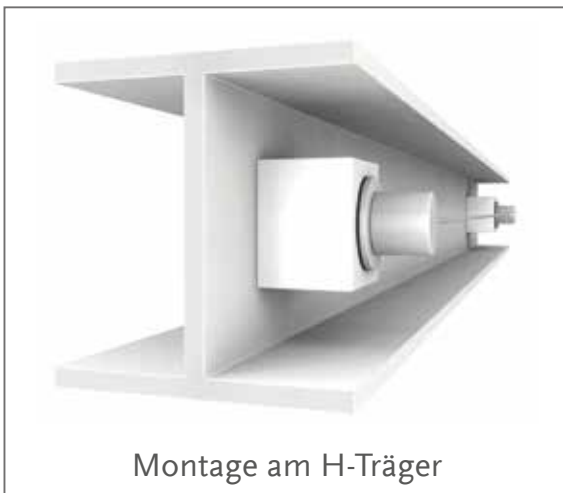
Die Montage auf Holz erfolgt mit einer Stockschraube. In ein vorgebohrtes Loch (2mm) wird die Stockschraube leicht eingedreht. Der Zylinder wird aufgesetzt und mit der Schraube ganz eingedreht.

GEWINDESTAB M4

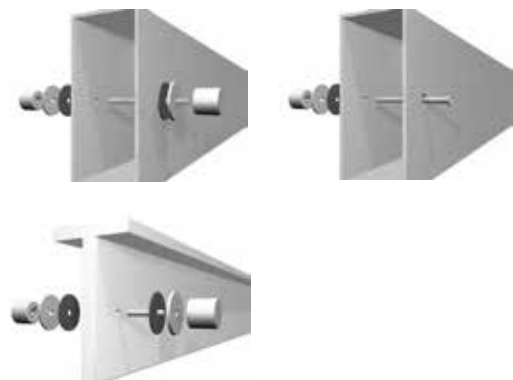


Aluprofile/ Stahl/ Kunststoff

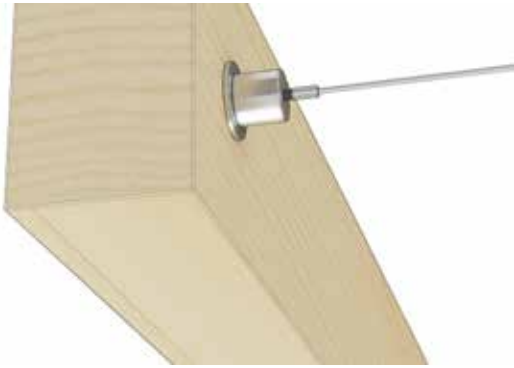
- 1) Zylinder werden beidseitig am Sparren festgeschraubt. Die Verbindung wird durch eine M4-Gewindestange hergestellt.
- 2) Bei Außensparren wird statt der Gewindestange eine M4-Schraube mit Kopf eingesetzt. Diese hat der Kunde selber im regionalen Handel zu beschaffen.



Montage am H-Träger



MONTAGE „VOR KOPF“



In besonderen Fällen ist eine Montage „vor Kopf“ möglich.

Montage „vor Kopf“

- 1) Bei Holz wird die normale Stockschraube angeboten. Ist die Rückseite der Träger – wie bei einer freistehenden Pergola – erreichbar, können normale M4-Gewindeschrauben eingesetzt werden.
- 2) Bei Aluträgern muss ein Gewinde (M4) geschnitten werden, oder eine Einpressmutter mit M4-Gewinde gesetzt werden. Mit einem Gewindestift wird die Verbindung hergestellt.
- 3) Bei Stahlträgern muss ein M4-Gewinde geschnitten werden, bis das dann ein Gewindestift mit dem Edelstahlzylinder geschraubt wird.



Die „vor Kopf“-Montage kann in Holzbalken erfolgen. Sofern die Möglichkeit besteht, ist es immer besser, vollständig durch den Träger zu bohren und eine Schraube mit einer Scheibe von der Gegenseite zu setzen. Dies kann bei allen Holz, Alu, und Stahlträgern erzeugt werden.

DURCHGANGSSCHRAUBE



M5-Gewindeschraube



Selbstschneidende
Schraube 48x32

Montage mit Gewinde

Aluprofile / Stahlträger /
Kunststoffprofile

- 1) Entweder wird eine Zylinderkopfschraube M5 in ein Gewinde geschraubt. Dieses Gewinde muss in den Stahlträger oder in das Aluprofil geschnitten sein.
- 2) Oder es wird ein Gewinde mit einer Einpressmutter in das Aluprofil (oder Kunststoffprofil) gepresst.
- 3) Oder bei Alu und Kunststoff kann eine selbstschneidende Schraube verwendet werden.

UNTER SPARREN



Montage „unter Sparren“

Beachten Sie, dass die eingegebene Breite gleichzeitig Seilabstand und Textilbreite ist.