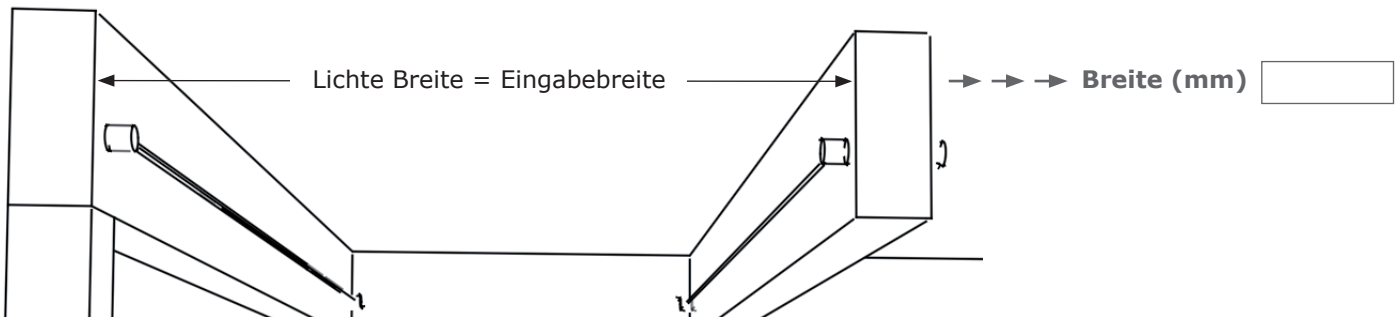
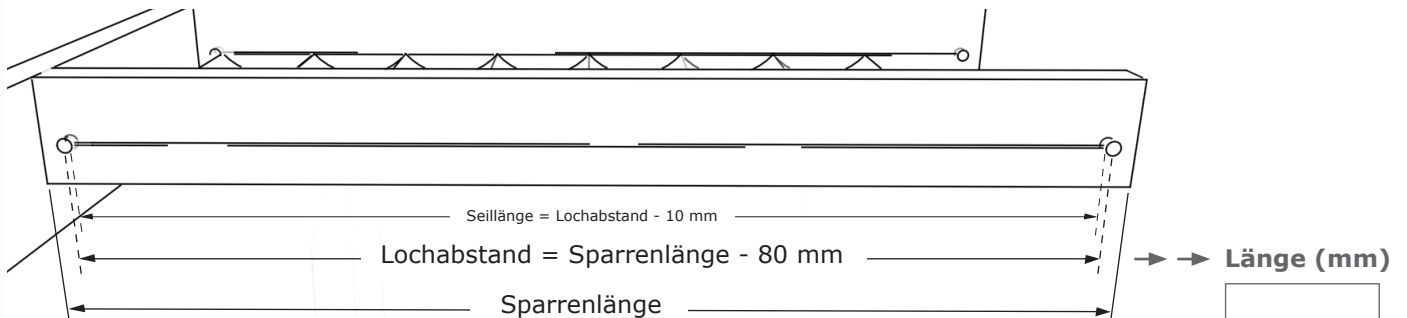


# Montage zwischen den Sparren

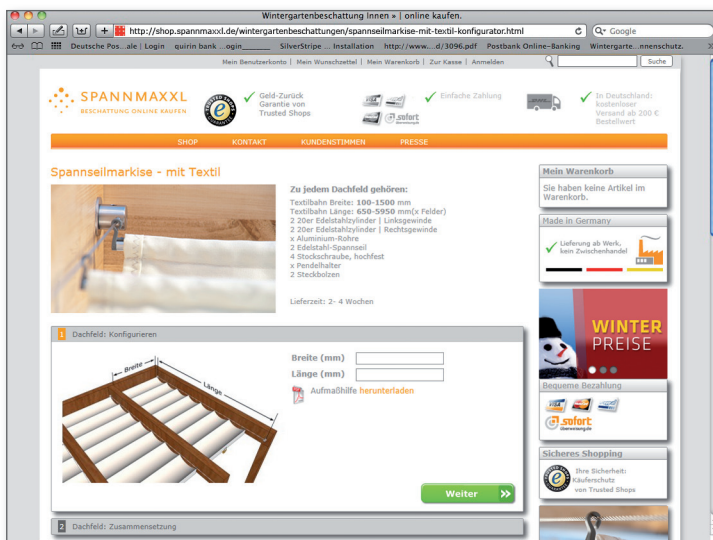
## 1 Breite ausmessen



## 2 Länge ausmessen



## 3 Maßen in Konfigurator eingeben



**Sie haben Fragen?**

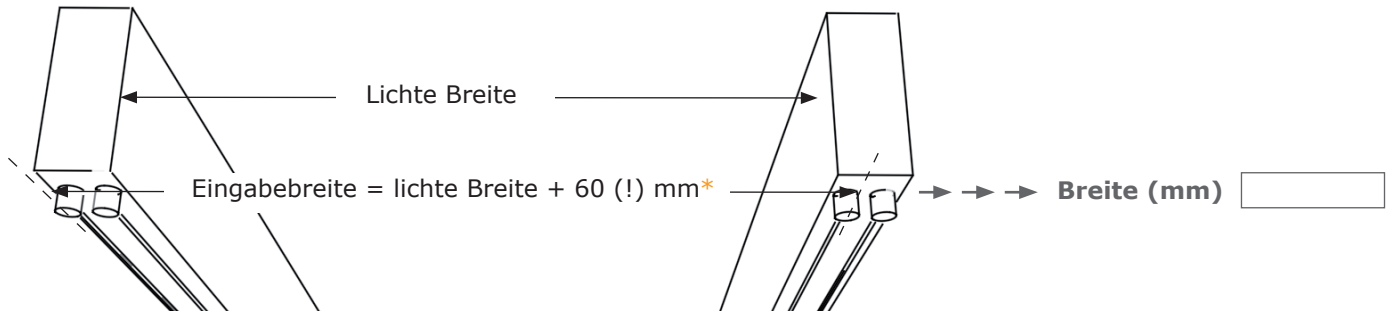
Rufen Sie uns an:

**0221 / 250 818 0**



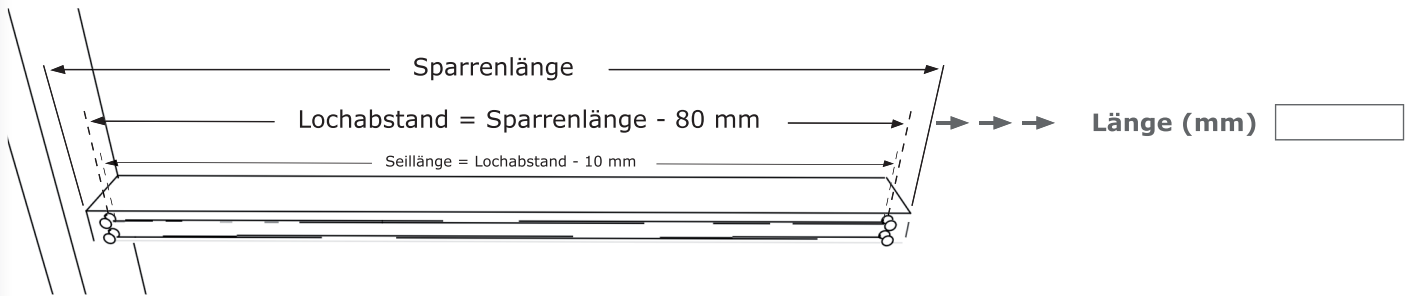
## Montage unter den Sparren

### 1 Breite ausmessen

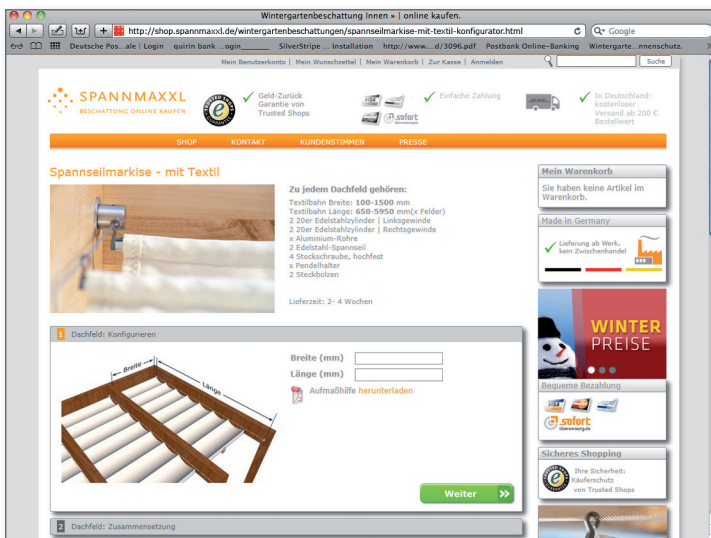


\* Das Textil muss so breit sein wie die Seile auseinander stehen. Normalerweise, also bei Montage zwischen den Sparren, ist das Textil 30 mm schmaler als das lichte Maß, das in den Konfigurator eingegeben wird. Daher muss bei der Montage unter dem Balken „geschummelt“ werden, um ein korrektes Ergebnis im Konfigurator zu erzielen.

### 2 Länge ausmessen



### 3 Maßen in Konfigurator eingeben



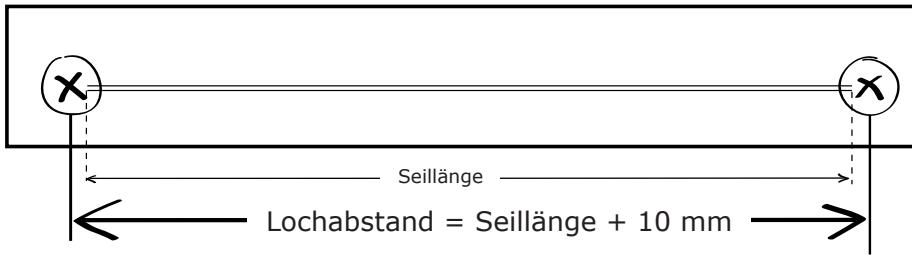
Sie haben Fragen?

Rufen Sie uns an:  
0221 / 250 818 0

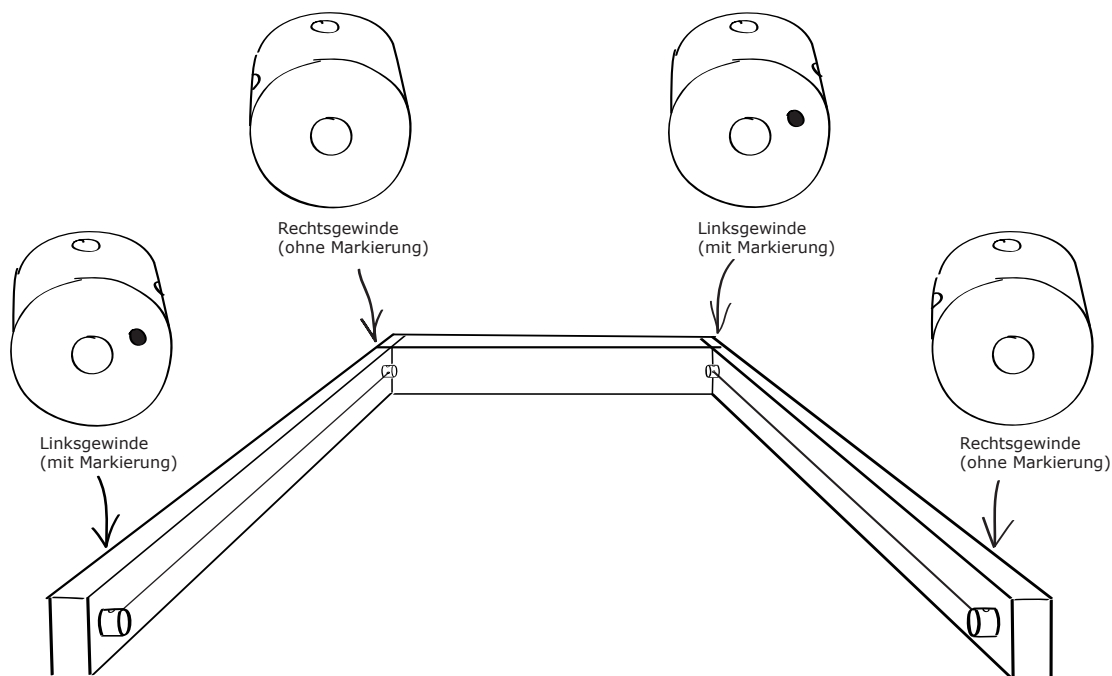


## Montageanleitung

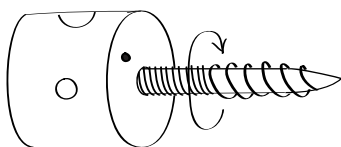
### 1 Lochabstand festlegen



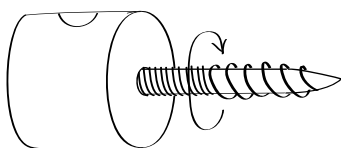
### 2 Zylinder eindrehen



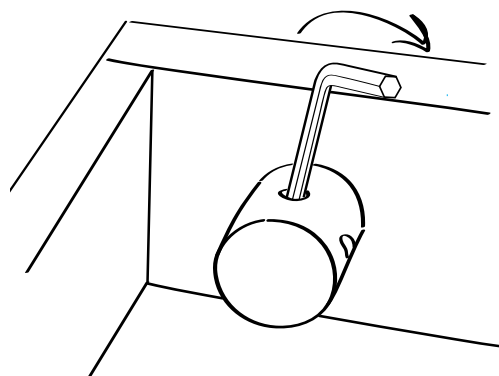
So platzieren Sie Zylinderpaare richtig



Zylinder Linksgewinde ist markiert mit einer Einkerbung auf der Rückseite



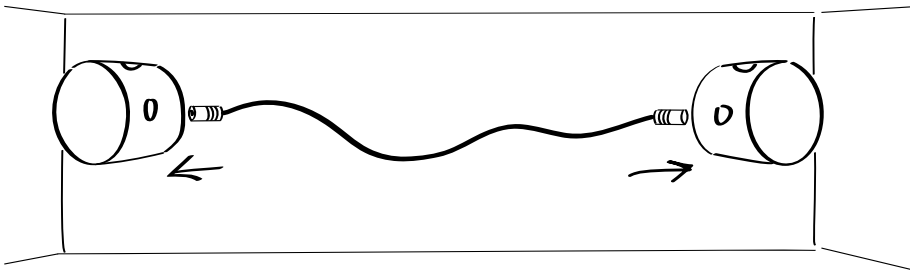
Zylinder Rechtsgewinde ist nicht markiert



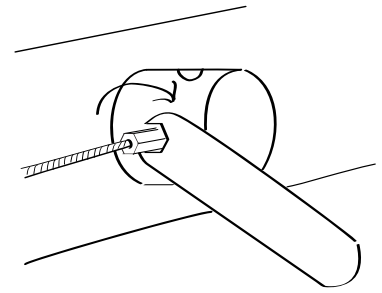
Ziehen Sie die Zylinder mit einem Imbuschlüssel leicht nach

## Montageanleitung

### 3 Seile eindrehen

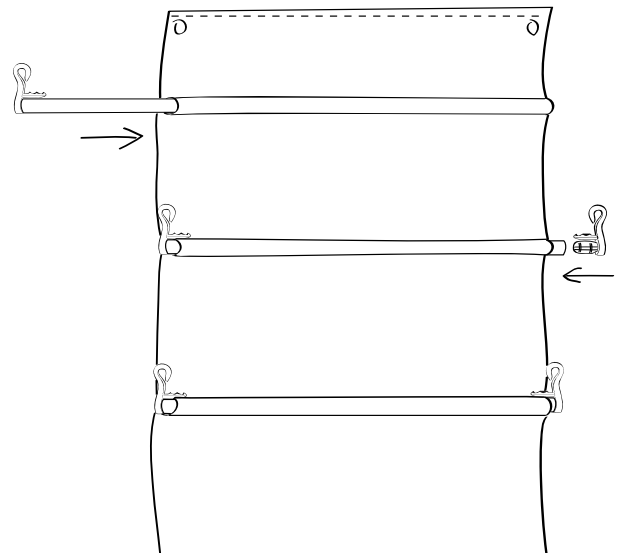
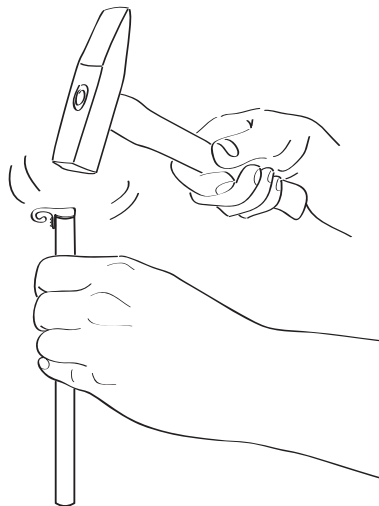
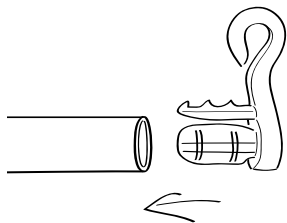


Seilende mit Markierung kommt an den Zylinder mit Markierung (Linksgewinde).



Ziehen Sie das Seil an beiden Seiten mit einem Schlüssel nach, bis es stramm hängt.

### 4 Alurohre in die Stofftaschen einschieben und Pendelhacken befestigen



### 5 Stoffbahn aufhängen und Steckbolzen einstecken

